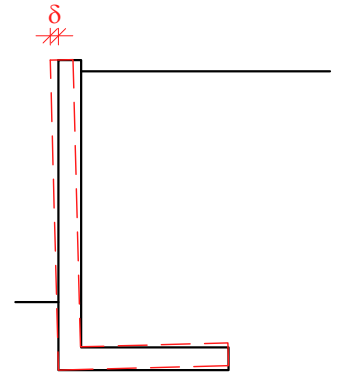


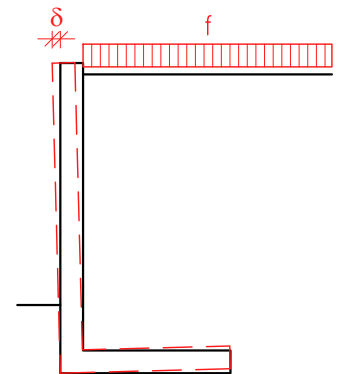
# MODELOVÉ NÁVRHOVÉ SITUACE

## OPĚRNÁ ZEĎ SE MŮŽE PŘEMÍSTIT

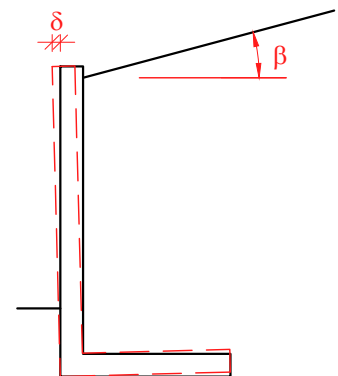
A1	
PŘEMÍSTĚNÍ ZDI	povoleno vyklonění zdi $\delta = 1,0-1,5\%$ z výšky zdi
ZEMNÍ TLAK	aktivní zemní tlak
TERÉN ZA RUBEM ZDI	vodorovný
PŘITÍŽENÍ	žádné
PŘÍKLAD	Opěrná zeď podél sousedního pozemku, který je využíván jako pole, louka nebo nezpevněný dvůr. Bez staveb bezprostředně za opěrnou zdí.



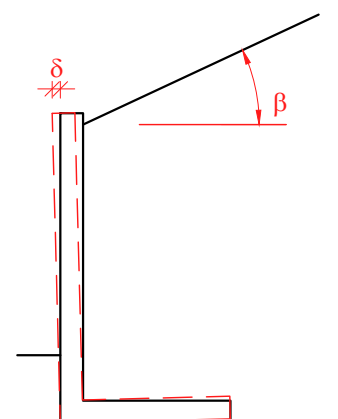
A2	
PŘEMÍSTĚNÍ ZDI	povoleno vyklonění zdi $\delta = 1,0-1,5\%$ z výšky zdi
ZEMNÍ TLAK	aktivní zemní tlak
TERÉN ZA RUBEM ZDI	vodorovný
PŘITÍŽENÍ	$f = 10 \text{ kN.m}^{-2}$
PŘÍKLADY	<ul style="list-style-type: none"> <li>- opěrná zeď podél pozemku, který může být přitížen</li> <li>- opěrná zeď podél komunikace, po které se pohybují nebo parkují osobní automobily a která není těsně za opěrnou zdí</li> <li>- opěrná zeď podél komunikace, po které se pohybují nákladní automobily ve vzdálenosti min. 1 m za opěrnou zdí</li> </ul>



A3	
PŘEMÍSTĚNÍ ZDI	povoleno vyklonění zdi $\delta = 1,0-1,5\%$ z výšky zdi
ZEMNÍ TLAK	aktivní zemní tlak
TERÉN ZA RUBEM ZDI	svažitý $\beta=15^\circ$
PŘITÍŽENÍ	žádné
PŘÍKLAD	Opěrná zeď podél mírně svažitého terénu bez zástavby bezprostředně za rubem zdi, bez přítomnosti křehkých podzemních vedení jako jsou například optické kabely.



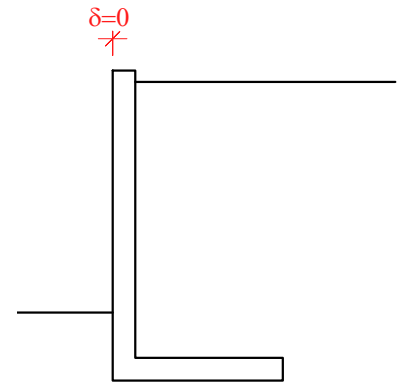
A4	
PŘEMÍSTĚNÍ ZDI	povoleno vyklonění zdi $\delta = 1,0-1,5\%$ z výšky zdi
ZEMNÍ TLAK	aktivní zemní tlak
TERÉN ZA RUBEM ZDI	svažitý $\beta=25^\circ$
PŘITÍŽENÍ	žádné
PŘÍKLAD	Opěrná zeď podél velmi svažitého terénu bez zástavby bezprostředně za rubem zdi, bez přítomnosti křehkých podzemních vedení jako jsou například optické kabely.



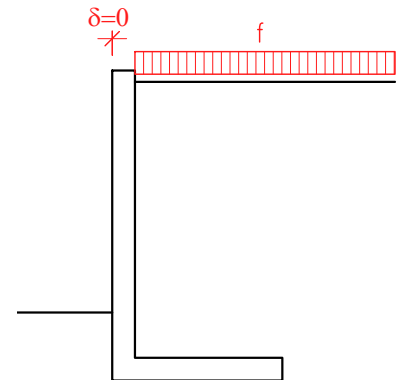
# MODELOVÉ NÁVRHOVÉ SITUACE

## OPĚRNÁ ZEĎ SE NEMŮŽE PŘEMÍSTIT

K1	
PŘEMÍSTĚNÍ ZDI	nepovoleno vyklonění zdi
ZEMNÍ TLAK	zemní tlak v klidu
TERÉN ZA RUBEM ZDI	vodorovný
PŘITÍŽENÍ	žádné
PŘÍKLAD	Opěrná zeď podél sousedního pozemku s přítomností křehkých podzemních vedení jako jsou například optické kabely.



K2	
PŘEMÍSTĚNÍ ZDI	nepovoleno vyklonění zdi
ZEMNÍ TLAK	zemní tlak v klidu
TERÉN ZA RUBEM ZDI	vodorovný
PŘITÍŽENÍ	$f = 10 \text{ kN} \cdot \text{m}^{-2}$
PŘÍKLAD	Opěrná zeď podél silniční komunikace, která je těsně za rubem zdi. Bez nákladní dopravy těsně za rubem zdi.



K3	
PŘEMÍSTĚNÍ ZDI	nepovoleno vyklonění zdi
ZEMNÍ TLAK	zemní tlak v klidu
TERÉN ZA RUBEM ZDI	svažitý $\beta = 15^\circ$
PŘITÍŽENÍ	žádné
PŘÍKLAD	Opěrná zeď podél mírně svažitého terénu se zástavbou nebo s přítomností křehkých podzemních vedení jako jsou například optické kabely.

